

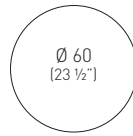
BTAK

H110 round metal-technopolymer co-injected table base, Ø 80mm anodized aluminum column with cross.

Base per tavolo H110 rotonda in metallo sovrastampato con tecnopolimero, colonna in alluminio anodizzato Ø 80mm, crociera.

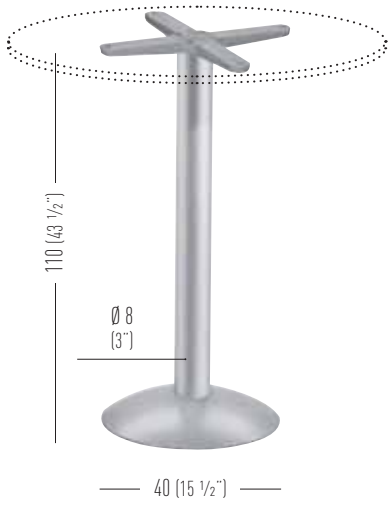


Top max dimensions / Massima dimensione piano




Available table tops / Piani tavolo disponibili

compactop
laminated
iron




BTAK

 0.11m³ / 21.60kg / 2pcs



BTAK.10

 0.11m³ / 21.60kg / 2pcs

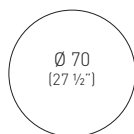
BTK

H73 round metal-technopolymer co-injected table base, Ø 80mm
anodized aluminum column with cross.

Base per tavolo H73 rotonda in metallo sovrastampato con
tecnopolimero, colonna in alluminio anodizzato Ø 80mm, crociera.

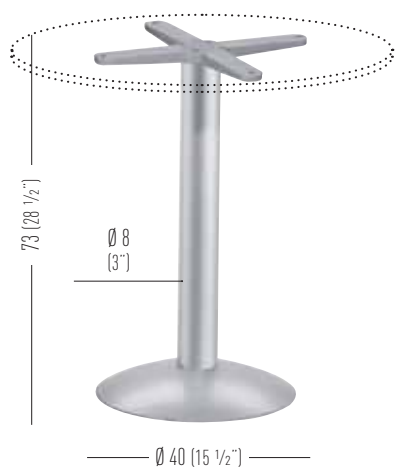


Top max dimensions / Massima dimensione piano



Available table tops / Piani tavolo disponibili

compactop
laminated
iron




BTK

 0.10m³ / 19.60kg / 2pcs



BTK.10

 0.10m³ / 19.60kg / 2pcs

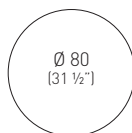
BTAK54

H110 Round metal-technopolymer co-injected table base, Ø 80mm anodized aluminum column with cross.

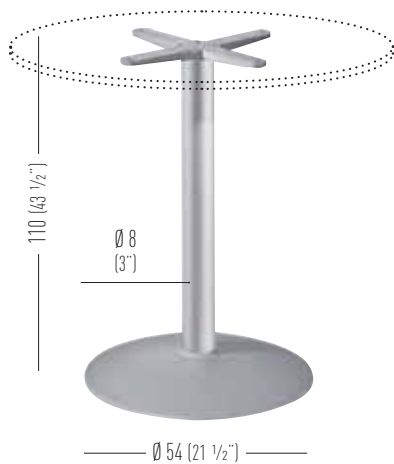
Base per tavolo H110 rotonda in metallo sovrastampato con tecnopolimero, colonna in alluminio anodizzato Ø 80mm, crociera.

Top max dimensions / Massima dimensione piano


Available table tops / Piani tavolo disponibili



compactop
laminated
iron




BTAK54

 0.11m³ / 25.60kg / 2pcs



BTAK54.10

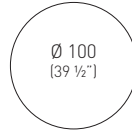
 0.11m³ / 25.60kg / 2pcs

BTK54

H73 round metal-technopolymer co-injected table base, Ø 80mm anodized aluminum column with cross.
Base per tavolo H73 rotonda in metallo sovrastampato con tecnopolimero, colonna in alluminio anodizzato Ø 80mm, crociera.

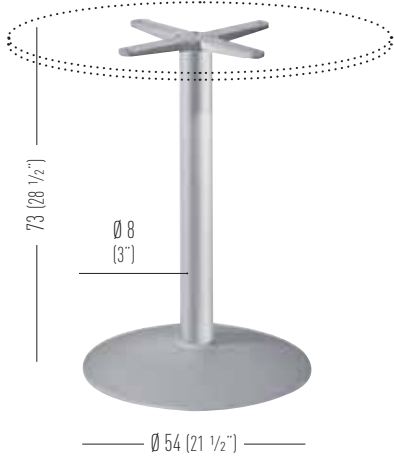


Top max dimensions / Massima dimensione piano




Available table tops / Piani tavolo disponibili

compactop
laminated
iron




BTK54

 0.10m³ / 24.60kg / 2pcs



BTK54.10

 0.10m³ / 24.60kg / 2pcs