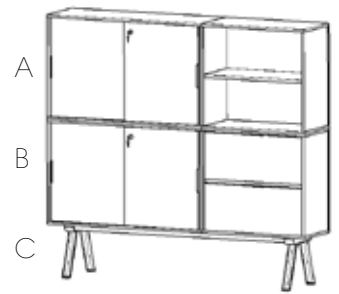
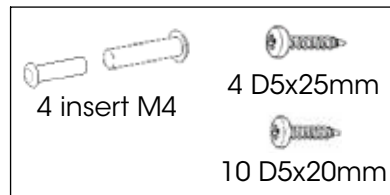


# HIGH CABINET 2027

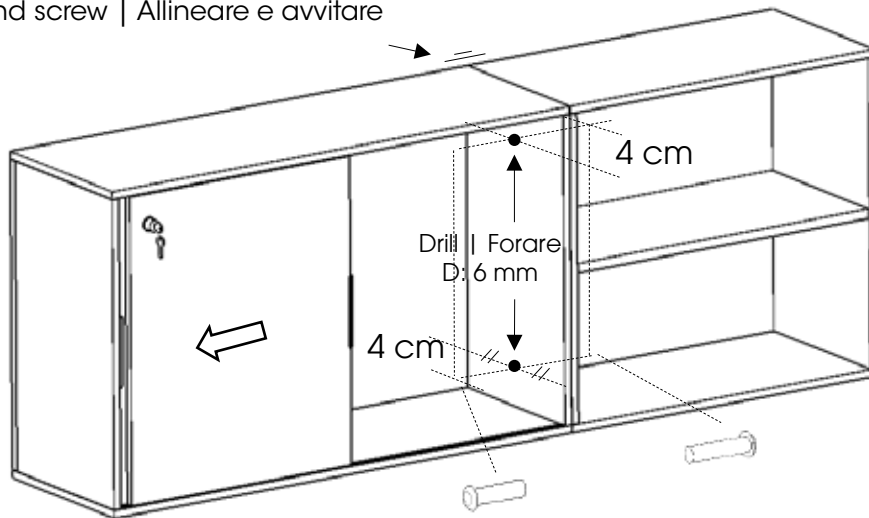
Assembly Directions

Watch:

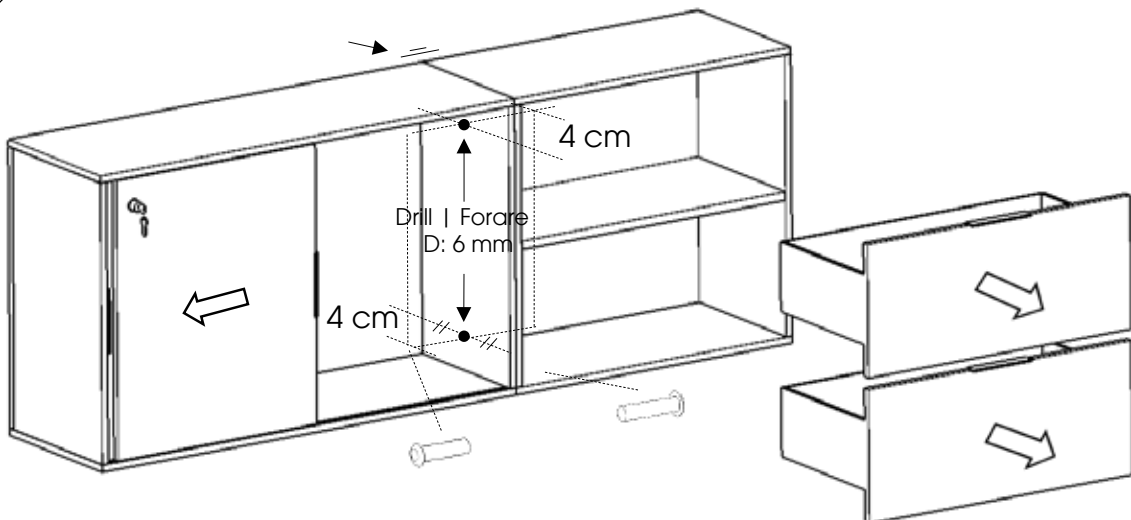
<https://youtu.be/7csOMqvgv10>



**A.** Align and screw | Allineare e avvitare



**B.** Align and screw | Allineare e avvitare



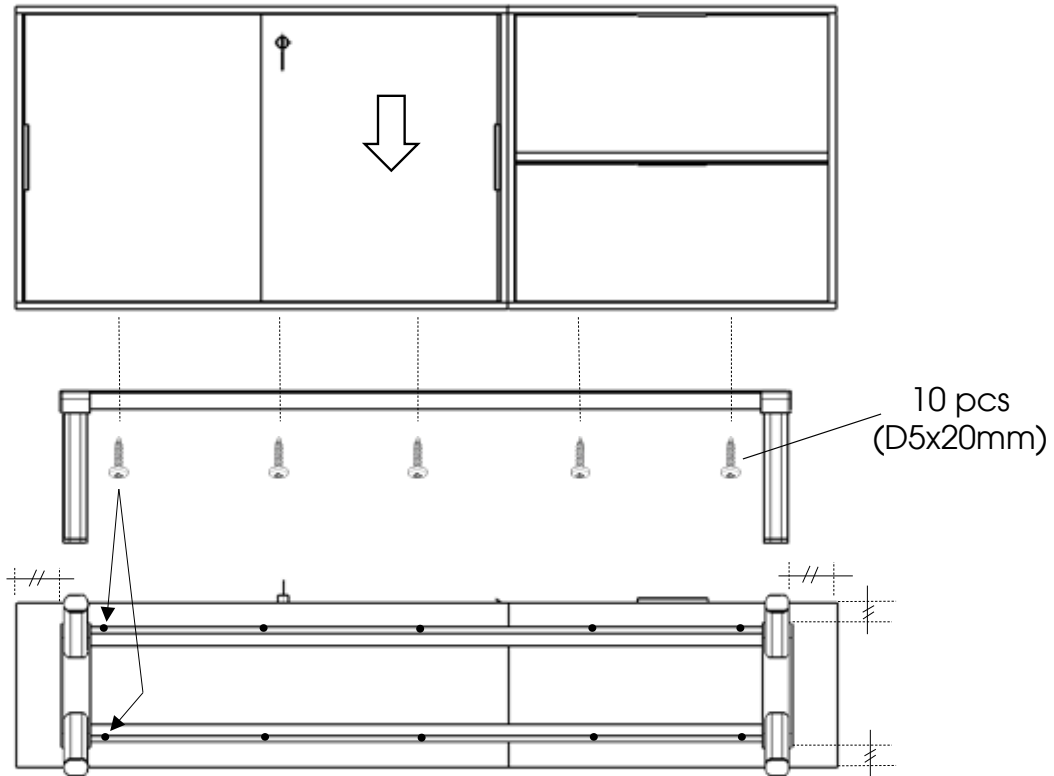
**C.**



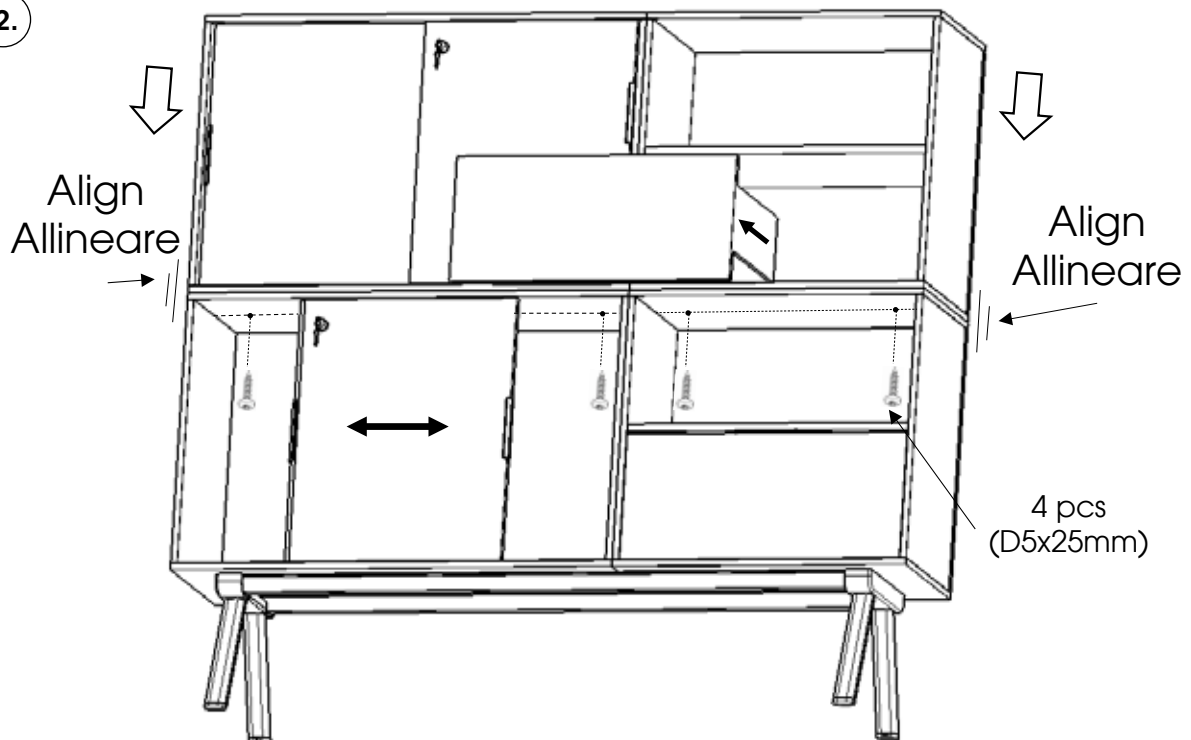
# HIGH CABINET 2027

Assembly Directions

1. Center the frame | Centrare la struttura



- 2.



\* Maximum load on each sliding filing cabinet 20 kg.  
Carico massimo su ogni classificatore estraibile 20kg.