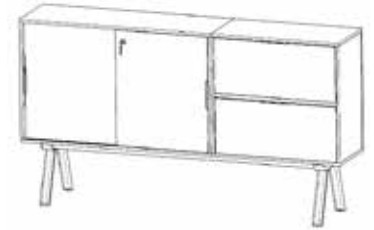
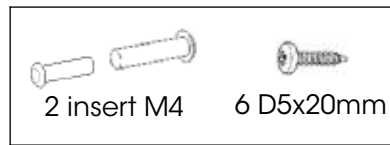


LOW CABINET 2027

Assembly Directions

Watch:

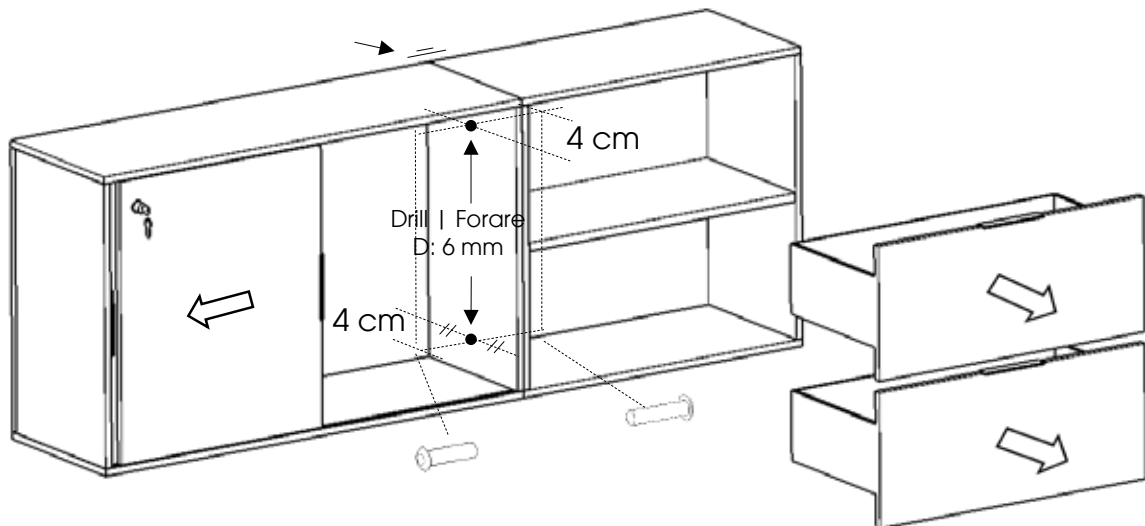
<https://youtu.be/7csOMqvgv10>



1.



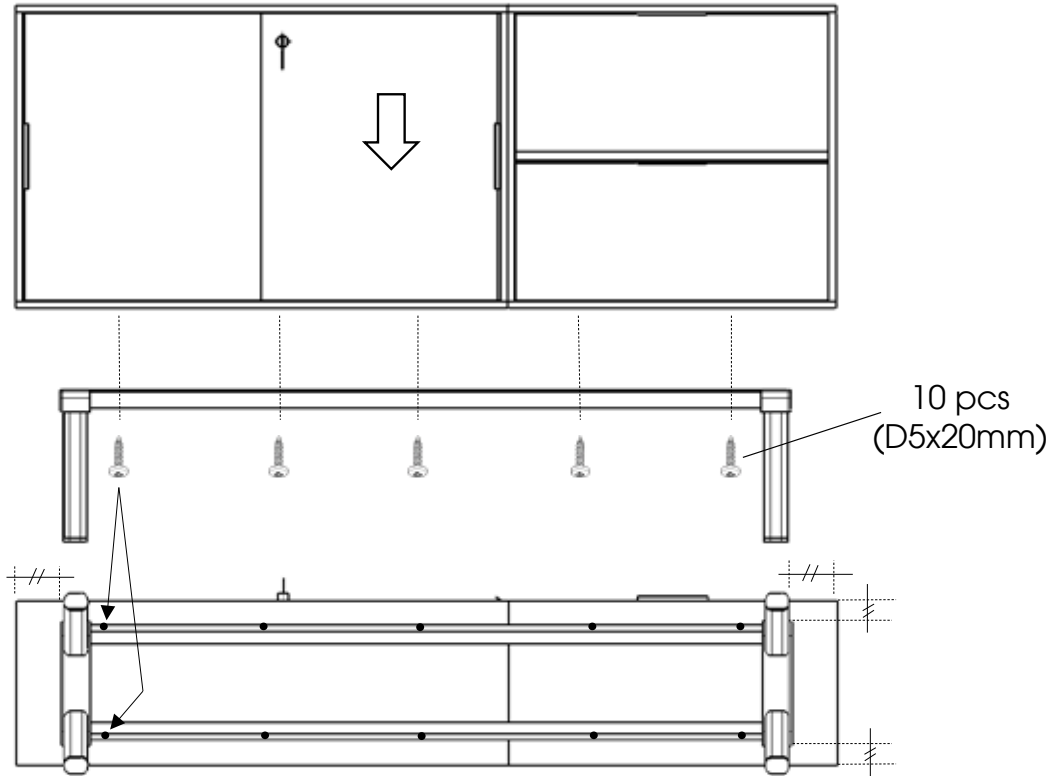
2. Align and screw | Allineare e avvitare



LOW CABINET 2027

Assembly Directions

3. Center the frame | Centrare la struttura



- * Maximum load on each sliding filing cabinet 20 kg.
Carico massimo su ogni classificatore estraibile 20kg.